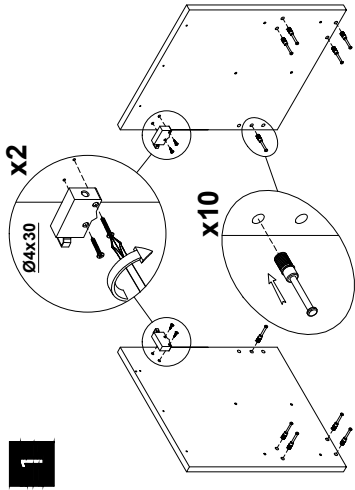
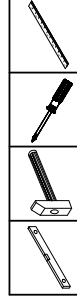
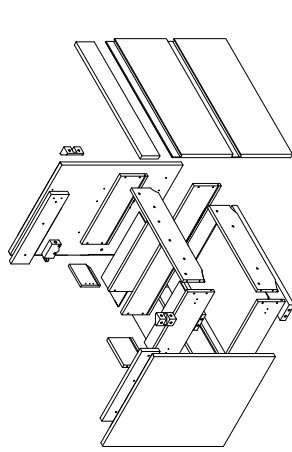


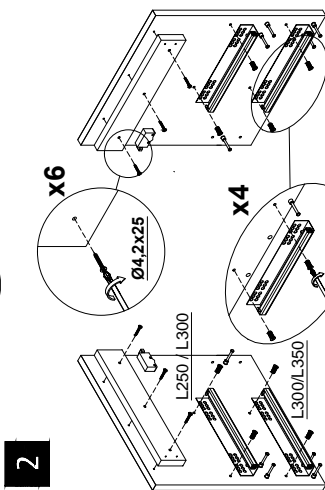
| | | | | | | |
|-----|-----|---------|---------|-------|---------|-----------|
| Ø15 | Ø8 | Ø4.0x30 | Ø4.2x22 | Ø8x30 | Ø3.5x13 | Ø6.2x13.5 |
| x10 | x10 | x4 | x8 | x4 | x8 | x8 |

| | | | | |
|---------|---------|---------|---------|---------|
| x2 L250 | x2 L300 | x2 L300 | x2 L300 | x2 L350 |
|---------|---------|---------|---------|---------|

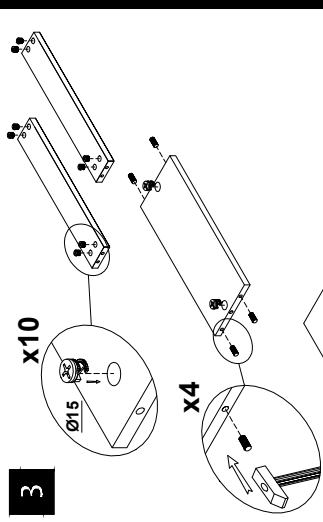
| | | | |
|-----|---------|-------|---------|
| Ø13 | Ø4.2x25 | Ø3x20 | Ø5.0x40 |
| x2 | x6 | x2 | x4 |
| x12 | x4 | x22 | x1 |



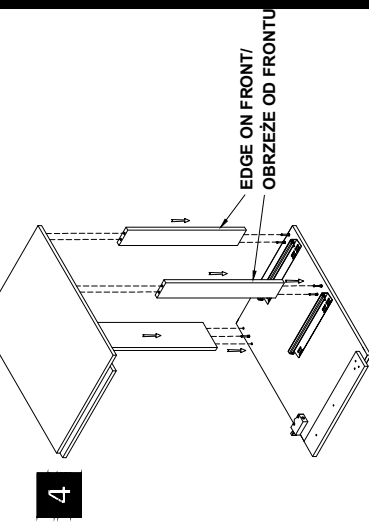
1



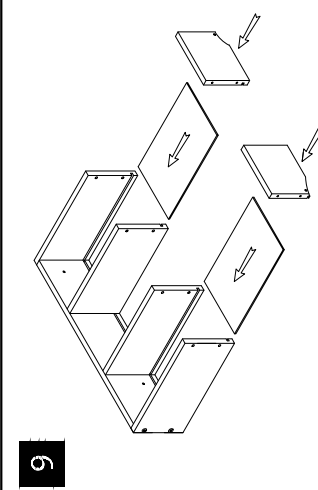
2



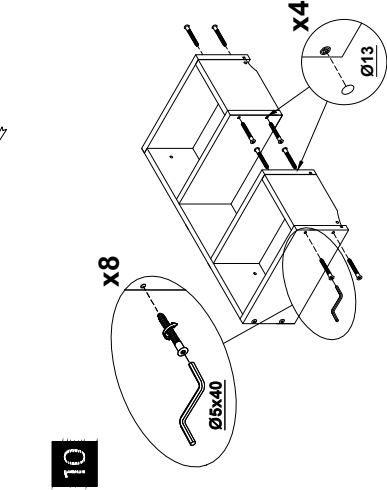
3



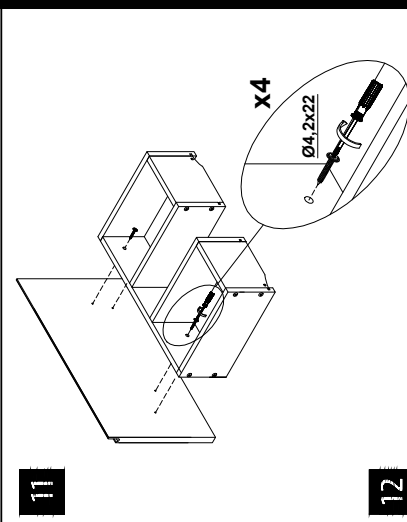
4



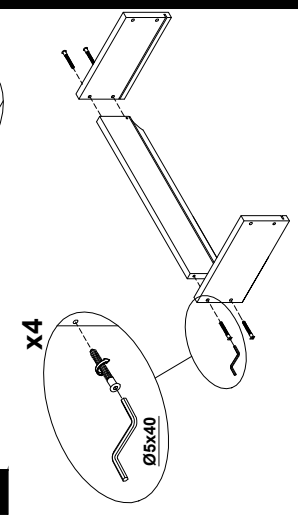
9



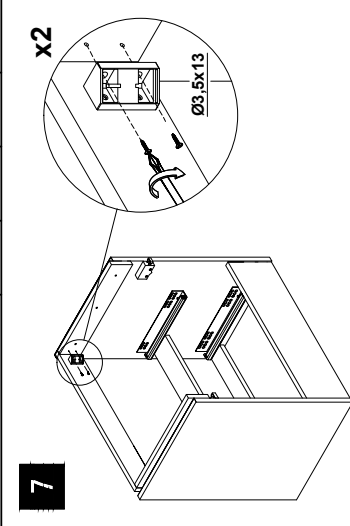
10



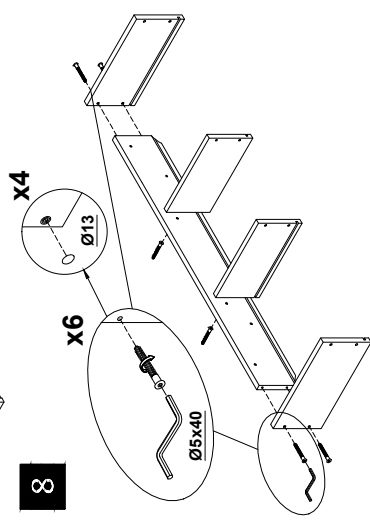
11



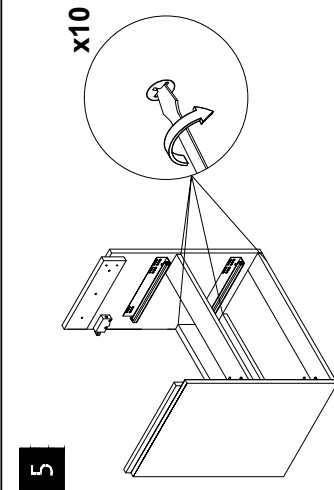
12



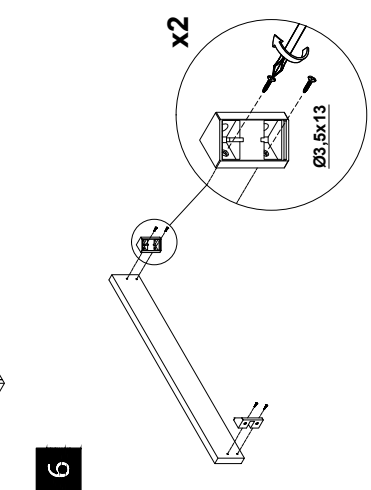
7



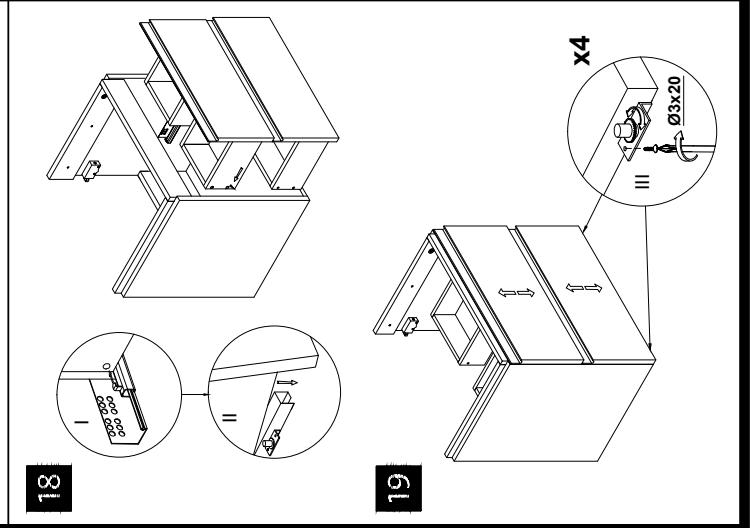
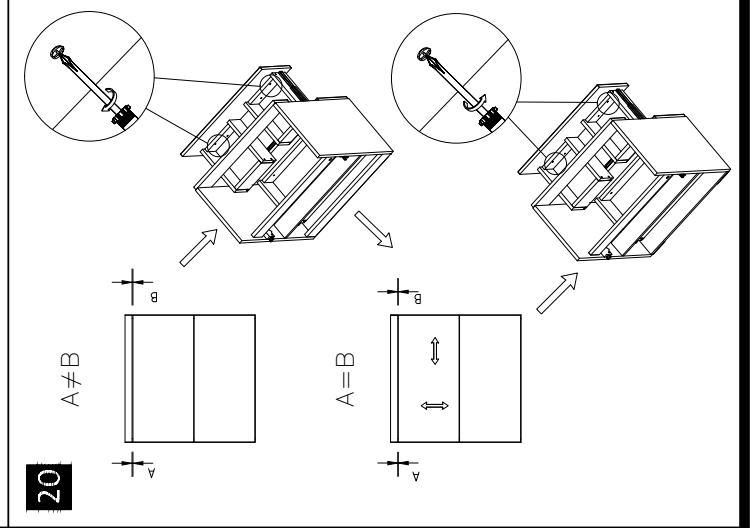
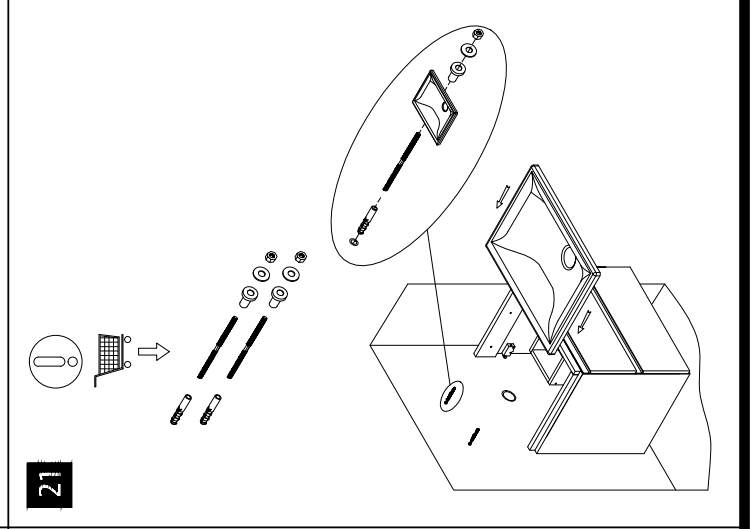
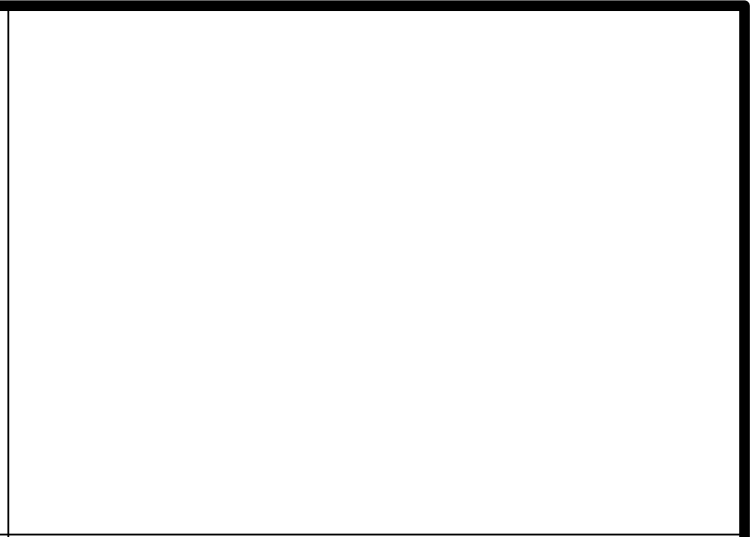
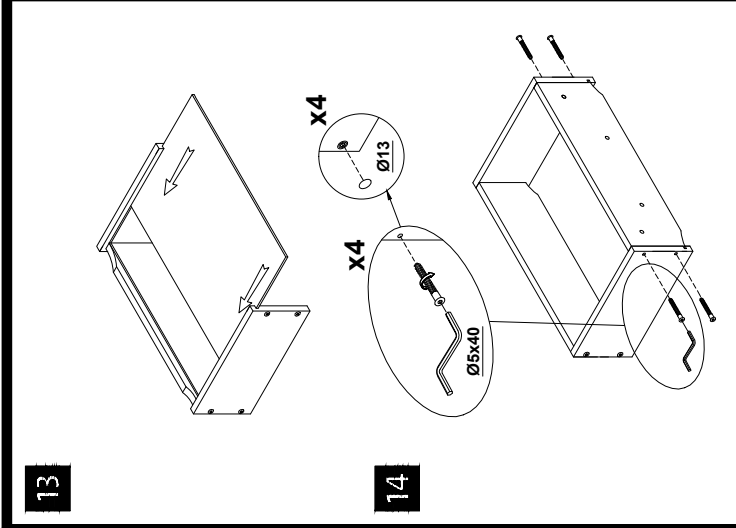
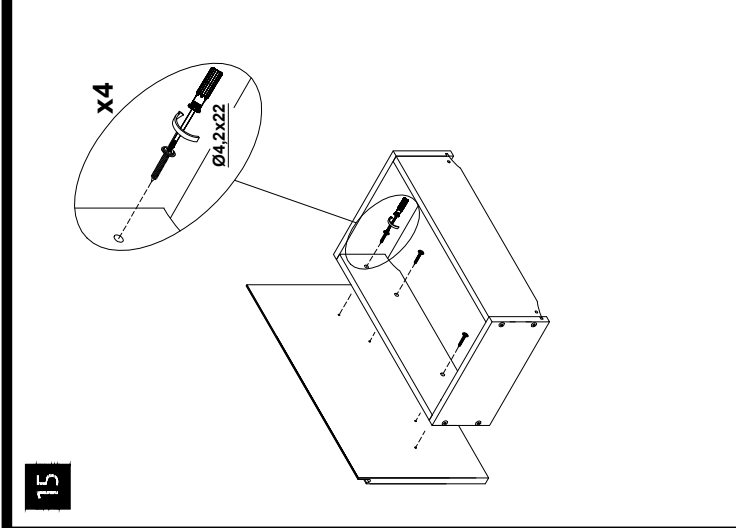
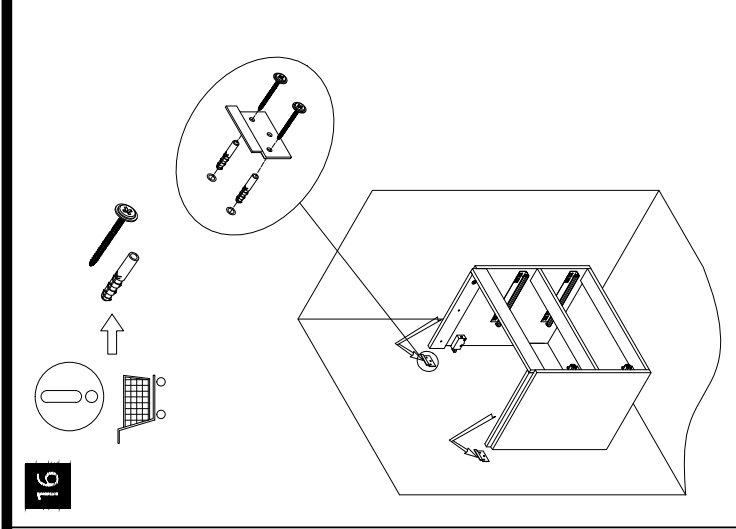
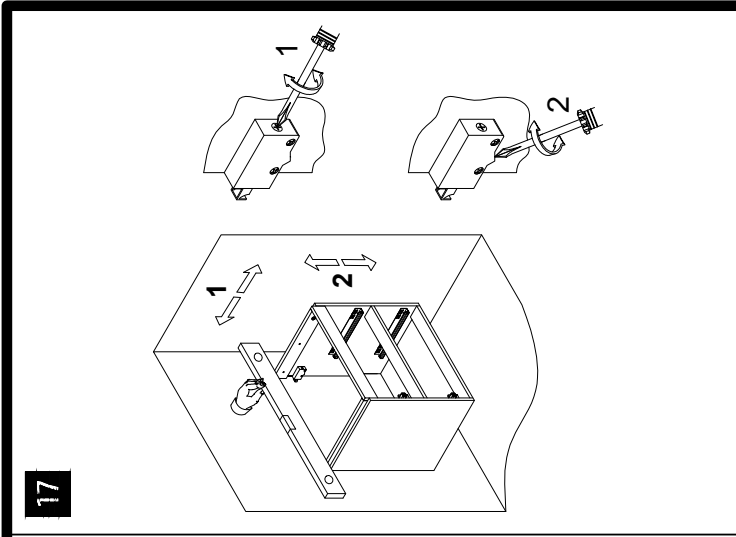
8



5



6



INSTRUKCIJA MONTAŽU I EKSPLOATACIJU
PL NÁVOD NA MONTÁŽ A ÚDRŽBU
SK NÁVOD NA MONTÁŽ A ÚDRŽBU
DE MONTAGE- UND AUFBAUANLEITUNG
UK INSTRUCTIONS FOR ASSEMBLY AND USE
FR INSTALLATION ET UTILISATION - MODE D'EMPLOI
EE PAIGALDUS- JA KASUTUSOHEND
HU SZERELÉSI ÉS ÜZEMELTÉSI ÚTMUTATÓ
LT MONTAVIMO IR EKSPLOAVIMO INSTRUKCIJA
LV MONTĀŽAS UN ĒRĪPĻUĀRĀPAS INSTRUKCIJA
RO INSTRUCȚIUNI DE MONTAJ ȘI OPERARE
RU ИНСТРУКЦИЯ ПО МОНТАЖУ И ЭКСПЛУАТАЦИИ
CZ NÁVOD NA MONTÁŽ A ÚDRŽBU
SR УПУТСТВО ЗА УГРАДЊУ
UA ІНСТРУКЦІЯ З МОНТАЖУ І ЕКСПЛУАТАЦІЇ
BV ИНСТРУКЦИЈА ЗА МОНТАЖ И ЕКСПЛОАТАЦИЈА
BG ИНСТРУКЦИЈА ЗА МОНТАЖ И ЕКСПЛОАТАЦИЈА

